

SJ-BLJC-II 2LRE3W/A4 型 集中电源集中控制型消防应急标志灯具 使用说明书

安装、使用产品前，请阅读安装使用说明书。请妥善保管好本手册，以便日后能随时查阅。

一、性能指标

1.1 技术参数：

工作电压范围：DC15V~DC28V

光源类型：超高亮绿色 LED

主电功耗：0.1W

应急亮度： $\geq 50\text{cd/m}^2$

应急时间： $\geq 90\text{ min}$

外壳材质：拉铝合金外壳

控制功能：巡检、常亮、频闪、灭灯、改变方向

产品型号：SJ-BLJC-II 2LRE3W/A4

防护等级：普通型（IP30）

执行标准：GB17945-2010

二、通信方式

2.1 传输介质：双绞线

运行条件：一般

物理连接：ISO 11898

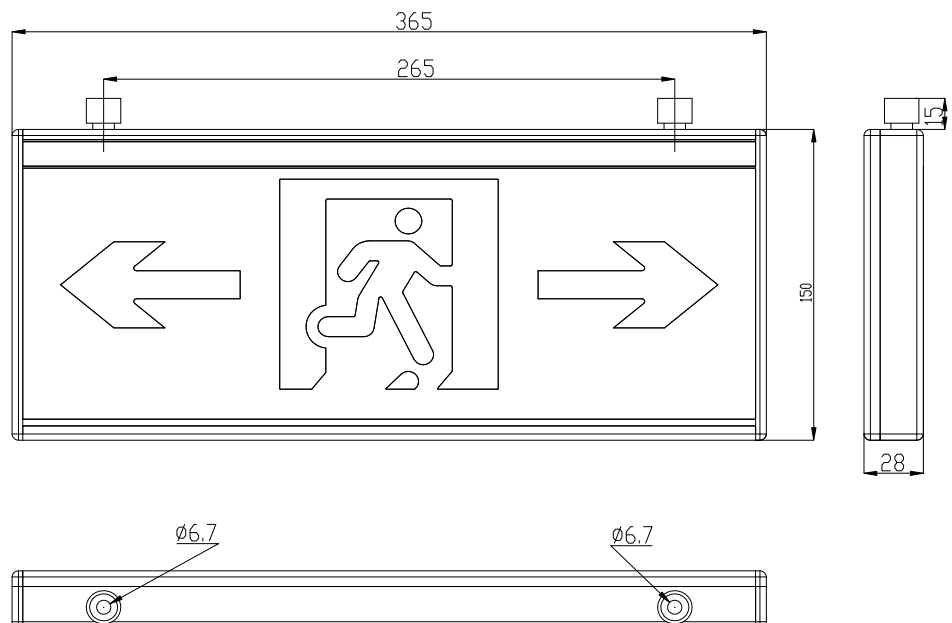
传输协议：遵循 RS485 技术规范和自定义的高层协议数据帧格式。

2.2 灯具类型

持续型 LED 显示

三、安装

3.1 安装方式：吊杆式、吊链式安装



3.2 接线

DC24V: +24 (红色), -24 (黑色); RS485: B (黄色或蓝色), A (绿色)

四、 产品技术特点

4.1 DC24V 安全电压供电;

4.2 内置 CPU, 具有独立编码, 能正确报出灯具通信故障、光路故障和运行状态信息;

4.3 采样超高亮绿色 LED 光源, 功耗低, 寿命长, 光线穿透能力强, 亮度均匀;

4.4 通过四总线 (RS485 信号总线+DC24V 电源) 与主机连接, 设计与施工简单方便, 安全可靠;

4.5 不设置电池, 电源由系统供给, 节能环保、维修方便;

4.6 光源

4.6.1 光源采样超高亮绿色 Φ 3LED, 型号: HH-H52WC-S;

4.6.2 若确认光源故障, 将 LED 光源板卸掉, 用新 LED 板光源按上并固定;

4.7 日常维护

每隔一个月, 在控制器上进行主电掉电操作, 然后到灯具安装位置观察灯具是否点亮, 如点亮, 灯具正常; 如未点亮, 检查连接线是否正常, 若连接线正常, 则光源故障, 需维修;

4.8 照度 1.0Lx, 适合各种场所需求。



深圳市泛海三江电子有限公司
SHENZHEN FANHAI SANJIANG ELECTRONICS CO., LTD.

地 址: 中国深圳市南山区南山大道光彩新天地公寓三层

邮 编: 518054

总 机: +86(755)86226969

传 真: +86(755)86223939

服务热线: 400-7700-119

网 址: www.fhsjdz.com